



VAERO

- Minimalistische Indirekt-/Direkt-LED-Pendelleuchte mit transparentem Waveguide
- Gehäuse aus Aluminium-Strangpressprofil in weiß pulverbeschichtet
- Abstrahlcharakteristik direkt/indirekt im Verhältnis 55:45
- UGR < 19
- LED-Lebensdauer: 50000 h bis zu einem Lichtstromrückgang auf 80 % des Anfangswertes
- Farbtemperatur 4000 K (neutralweiß), 3000 K (warmweiß) und tunableWhite von 2700–6500 K
- Farbwiedergabe: Ra > 80
- Farbtoleranz: MacAdam 3
- Version Bluetooth®: Drahtlose Verbindung via App mit Bluetooth® 4.x - basicDim Wireless
- Halogenfreie interne Verdrahtung. Ausgenommen hiervon ist die Anschlussleitung. Sie ist derzeit nicht halogenfrei verfügbar. Alternativ kann jedoch auf Wunsch eine halogenfreie konventionelle Anschlussleitung geliefert werden

Eine Umwelt-Produktdeklaration (EPD) ist bisher für folgende Produkte verfügbar.

VAERO LED5000-840 LDE ASQ1 WH	42184828
VAERO LED6600-830 LDE ASQ1 WH	42184829
VAERO LED6600-840 LDE ASQ1 WH	42184830



Designer: Design

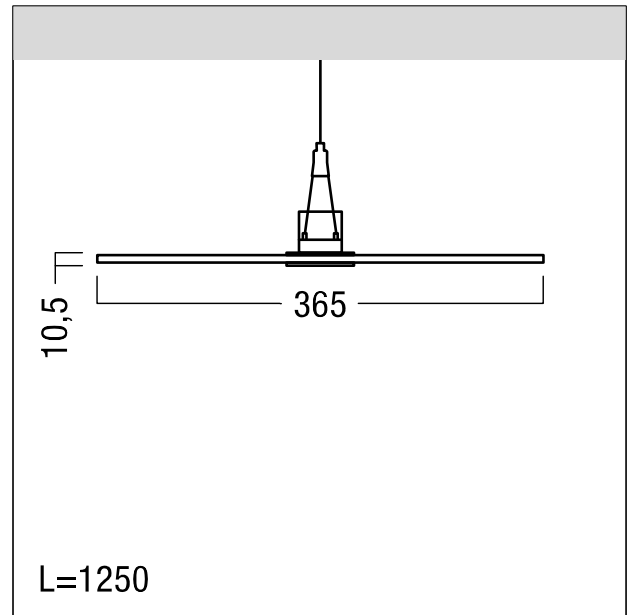


LED-Pendelleuchte

Minimalistische Indirekt-/Direkt-LED-Pendelleuchte mit transparentem Waveguide. Leuchten Leistung: 62,3 W, Drahtlose Verbindung via App mit Bluetooth® 4.x - basicDim Wireless mit LED-Konverter; LED-Lebensdauer 50000 h bis zu einem Lichtstromrückgang auf 80 % des Anfangswertes. Farbortoleranz (initial MacAdam): 3. Mit digital dimmbarem und gleichstromtauglichen LED-Konverter für DALI-Ansteuerung. Leuchten Lichtstrom: 6590 lm, Leuchten Lichtausbeute: 106 lm/W. Farbwiedergabe Ra > 80, Farbtemperatur 4000 K. Abstrahlcharakteristik direkt/indirekt im Verhältnis 55:45. UGR < 19. Lichtleiterplatte aus Polymethylmethacrylate mit definierten Strukturen für homogene Lichtpunktauflösung. Breite indirekte Lichtverteilung für hohe Gleichmassigkeit der Beleuchtungsstärke. Extrem flaches und randloses Erscheinungsbild für höchsten ästhetischen Anspruch. Leuchtenmittelsteg aus Aluminiumstrangpressprofil, pulverbeschichtet weiß mit integriertem Konverter. Seil-Abhängeset bestehend aus 1 Deckenrossette in weiß und 2 Seilen zu je 1000mm mit je 1 Querseil und Einspeisungskabel in transparent. Leuchte halogenfrei verdrahtet exkl. angeschlossener Anschlussleitung. Leuchtenanordnung: Mobile-Steuerung zu Leuchte max. 15 m, Leuchte zu Leuchte max. 4 m (Mitte) Funk Definition: basicDIM Wireless - Bluetooth® 4.x. Funk Frequenz: 2,4...2,483 GHz. Funk Sendeleistung: +4dBm. Abmessungen: 1250 x 365 x 45 mm Gewicht: 5,4 kg



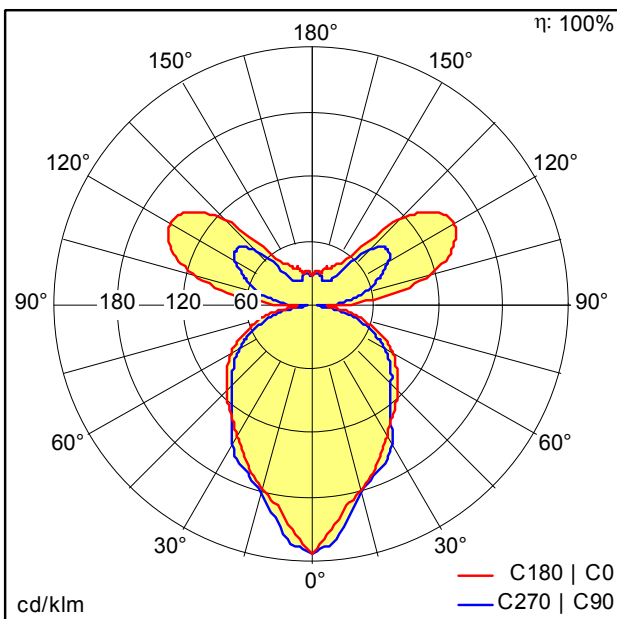
ZS_VAO_F_VAERO_Pendel.jpg



ZS_VAO_M_LED.wmf

Lichtverteilung

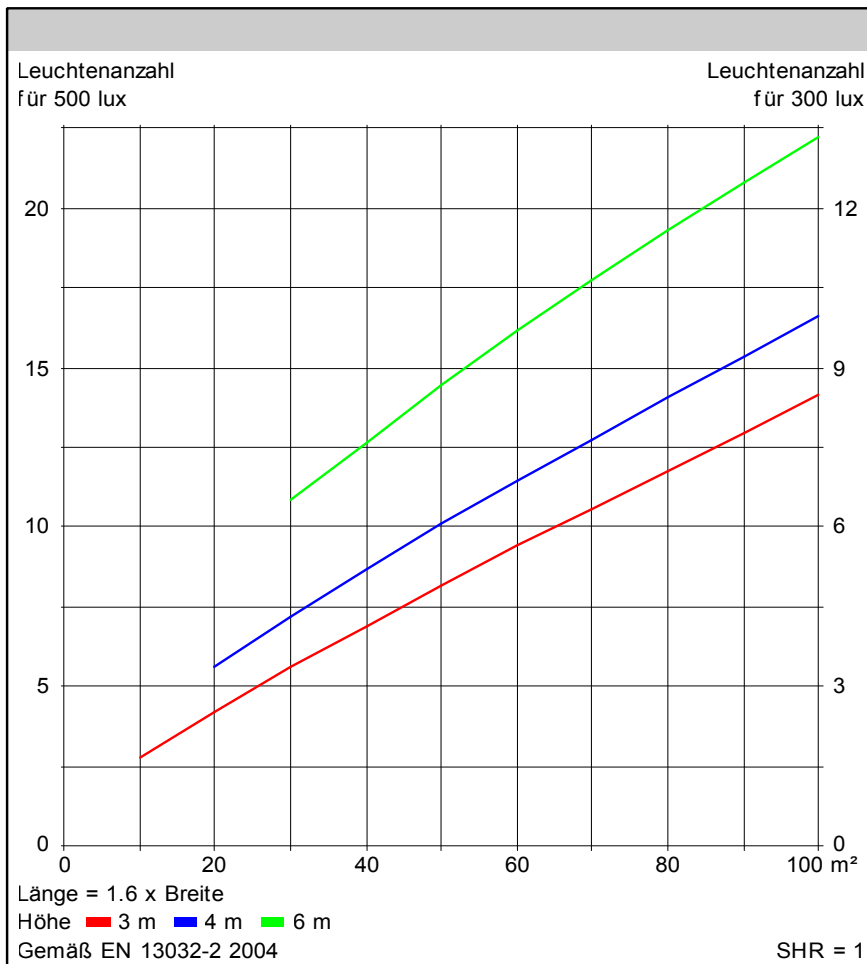
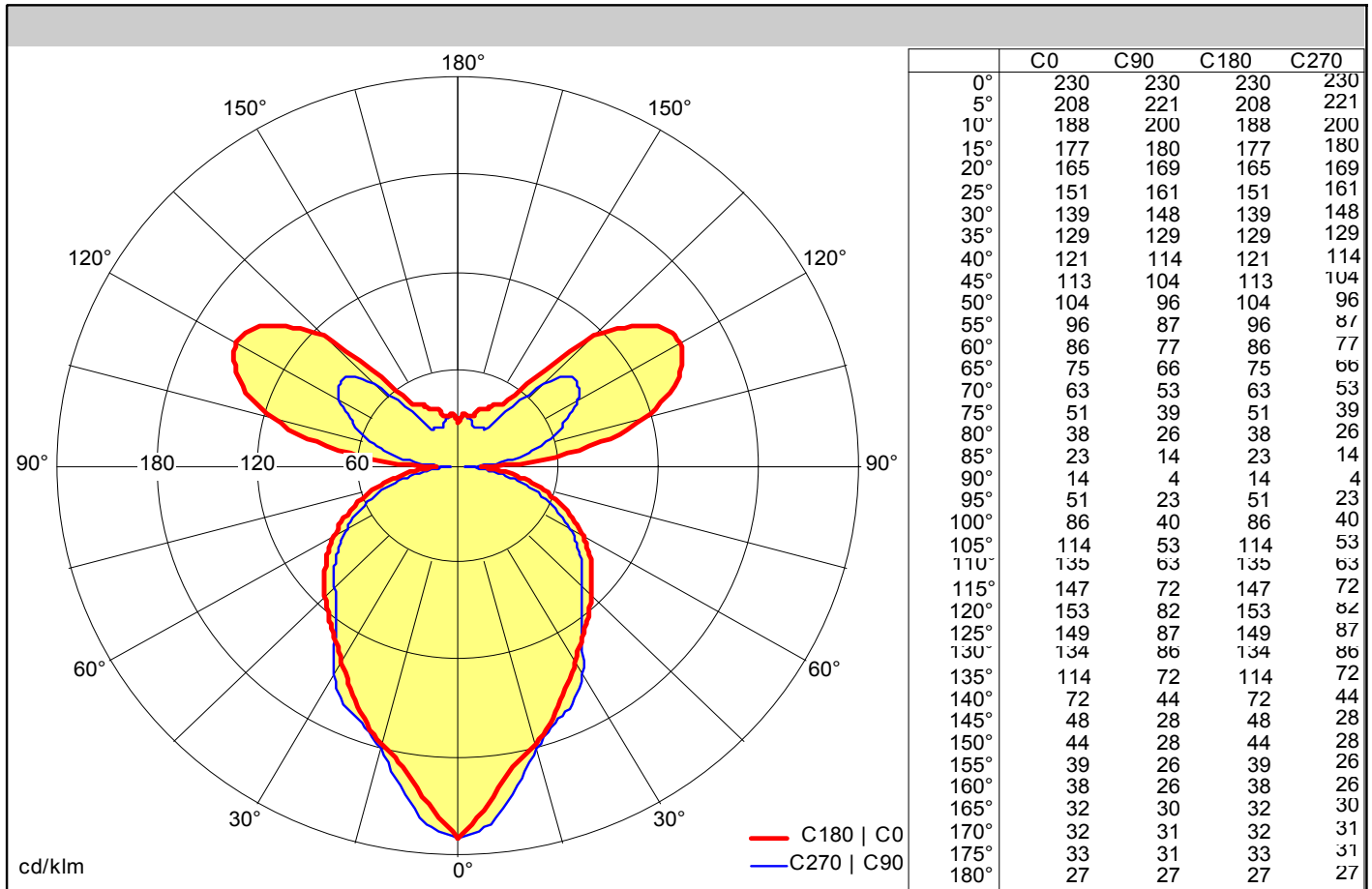
STD - Standard



D39964AA_VAERO_LED6600-840.ltd

- Lichtquelle: LED
- Leuchten Lichtstrom*: 6590 lm
- Leuchten Lichtausbeute*: 106 lm/W
- Farbwiedergabeindex min.: 80
- Betriebsgerät: 1 x 28000660 DRV TR LCA 75W 1.8A
50V D #O4A Ip PRE
- Ähnlichste Farbtemperatur: 4000 Kelvin
- Farbortoleranz (initial MacAdam): 3
- Mittlere Bemessungslebensdauer*:
L80 50000h bei 25°C
- Leuchten Leistung*: 62,3 W Leistungsfaktor = 0,95
- Standby Leistung*: 0,15 W
- Steuerung: BC dimmbar bis 1%
- Funk Definition: basicDIM Wireless - Bluetooth® 4.x
- Funk Frequenz: 2,4...2,483 GHz
- Funk Sendeleistung: +4dBm
- Wartungskategorie: F - Indirektleuchten

Die mit * gekennzeichneten Werte sind Bemessungswerte. Leistung und Lichtstrom unterliegen initial einer Toleranz von +/- 10%. Die Werte gelten, wenn nicht anders angegeben, für eine Umgebungstemperatur von 25°C.



Wirkungsgrade	
η	100 %
η oben	47 %
η unten	53 %
FFR	0.89 (47:53)
BLF	1.00

Blendbewertung	
X = 4 H, Y = 8 H	S = 0.25 H
Reflexionsgrade	70/50/20
UGR quer	<19
UGR parallel	<19

Klassifikation	
LiTG	C42
EN	
BZ	BZ5
UTE	0.53 E + 0.47 T
CIE Flux Codes	44 74 93 53 100